



Tlakově závislé výměňkové stanice tepla HOUSELINE

Decon
technology



Technické parametry:

Primární strana a strana přípravy ÚT

- konstrukční tlak: 10 bar
- konstrukční teplota: 90 °C

Sekundární část TUV

- konstrukční tlak: 10 bar
- konstrukční teplota: 70 °C
- maximální výkon ÚT: 30 kW
- maximální výkon TUV: 30 kW

Použití:

Tlakově závislé výměňkové stanice HOUSELINE patří do typové řady tlakově závislých výměňkových stanic DIRECTLINE. Zabezpečují dodávku tepla pro potřebu topení a přípravu teplé užitkové vody v bytech. Rovněž se mohou použít v polyfunkčních objektech nebo administrativních budovách, ve kterých je nutno zabezpečit oddělenou dodávku tepla pro jednotlivé vlastníky nebo nájemníky. Podmínkou pro instalaci výměňkové stanice HOUSELINE je možnost připojení se v bytě na teplovodní soustavu budovy v jednom bodě. Stanice HOUSELINE jsou

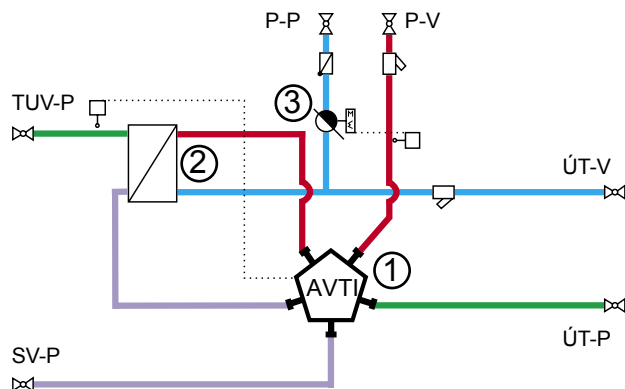
Výhody nasazení stanic:

- nízké investiční náklady
- snížení provozních nákladů a úspora energie
- samostatné měření spotřeby tepla
- jednoduchá obsluha a údržba
- malé dispoziční rozměry
- možnost doplňující výbavy
- jednoduchá montáž
- záruční i pozáruční servis

nejnovějším trendem v řešení tepelného zabezpečení moderních bytových domů. Správným hydraulickým nastavením zabezpečují funkční a úsporný provoz topného systému celé budovy. Ve vztahu k uživateli bytu je zabezpečeno dílčí měření spotřebovaného tepla. Vyrábějí se v jednodušším pasivním provedení nebo v komfortnějším aktivním provedení upraveném dle požadavků zákazníka, jenž umožňuje uživateli naprogramování vhodného tepelného režimu v bytě.

Pasivní provedení stanice HOUSELINE

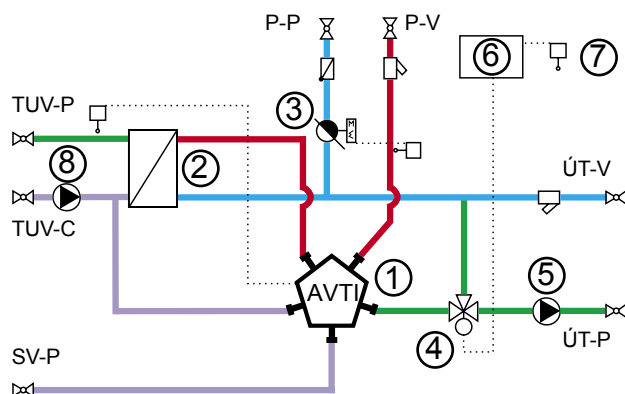
Schéma zapojení:



1. multifunkční armatura
2. výměník tepla
3. měřič tepla

Aktivní provedení stanice HOUSELINE

Schéma zapojení:



1. multifunkční armatura
2. výměník tepla
3. měřič tepla
4. směšovací 3-cestný ventil ÚT
5. čerpadlo ÚT s frekvenčním měničem
6. regulátor
7. prostorový snímač
8. cirkulační čerpadlo TUV

Funkce stanice HOUSELINE

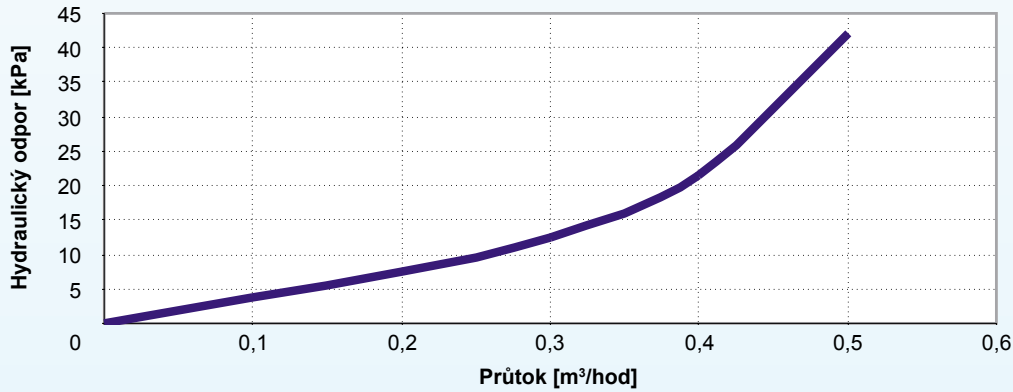
Aktivní provedení stanice HOUSELINE zabezpečuje všechny uvedené funkce.
Pasivní provedení stanice HOUSELINE zabezpečuje funkce 1 - 5.

- 1. Regulace diferenčního tlaku:** Je důležitá pro zabezpečení optimálního provozu systému vytápění budovy a zjednodušuje hydraulické zaregulování topného systému. V bytových stanicích, jenž jsou umístěny blízko hlavního zdroje tepla zabraňuje regulace diferenčního tlaku nežádoucím hlukovým projevům. Stabilizace diferenčního tlaku na regulačních prvcích v multifunkční armatuře je zabezpečena regulátorem diferenčního tlaku, na kterém je možno nastavit diferenční tlak od 8 do 20 kPa.
- 2. Měření spotřeby tepla:** Samostatné měření spotřeby tepla v bytě zabezpečuje moderní ultrazvukový měřič tepla s bateriovým napájením. Měřič je umístěn ve zpátečce primární strany.
- 3. Příprava TUV:** Teplo potřebné na ohřev TUV je z primárního média předáváno v deskovém výměníku tepla. Množství primárního média je regulováno pomocí přímočinného termostatického ventilu, který je součástí multifunkční armatury. Hlavice termostatického ventilu společně se snímačem teploty TUV umístěným v hrdle výměníku umožňuje stabilně udržovat nastavenou teplotu TUV i při náhlých změnách spotřeby. Teplota TUV se dá na termostatické hlavici nastavit v rozsahu od 45°C do 55°C.
- 4. Přednostní ohřev TUV na úkor ÚT:** Tuto funkci zabezpečuje proporcionální ventil, který je také součástí multifunkční armatury. Při spotřebě TUV tlak studené vody tlačí na membránu proporcionálního ventilu, který pomocí táhla spojeného s kuželkou uzavírá systém ÚT a otvírá cestu k výměníku přípravy TUV. Otevření je závislé na spotřebě TUV. Předpokládá se, že během trvání odběru TUV nedojde k výrazným teplotním změnám v bytě. Tento předpoklad umožňuje optimálněji dimenzovat výkon tepelného zdroje a dimenze rozvodů tepla v budově.
- 5. Okamžitá reakce na odběr TUV:** Membrána proporcionálního ventilu na straně studené vody před výměníkem tepla zabezpečí okamžitou reakci na změny odběru TUV bez teplotních výkyvů. Ohřev TUV začíná ještě před tím, než se uvede do činnosti termostatický regulační ventil TUV.
- 6. Regulace výkonu ÚT:** Komfort v regulaci systému ÚT zabezpečuje elektronický regulátor, který na základě signálu z teplotního snímače umístěného v referenční místnosti ovládá trojcestný směšovací ventil. Regulátor má možnost nastavení teplotního a časového režimu bytu podle potřeb uživatelů (noční útlum, denní režim, týdenní režim).

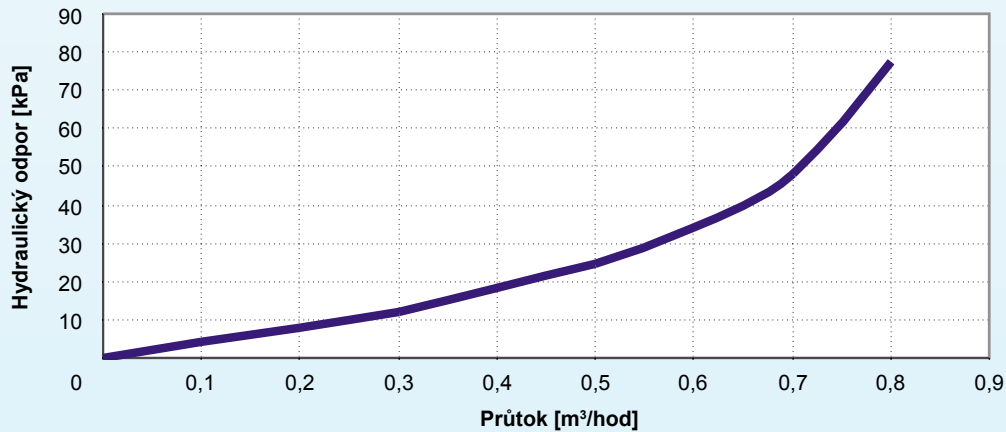
7. **Regulace diferenčního tlaku v systému ÚT:** Optimální parametry v okruhu ÚT zabezpečuje čerpadlo s frekvenčním měničem. Regulace diferenčního tlaku je realizována nastavením parametrů podle průtoku (regulace na proporcionální tlak).
8. **Zabezpečení stálé teploty TUV:** V nadstandardních bytech s rozsáhlejšími rozvody TUV, zabezpečuje stálou teplotu na výtokových místech bronzové cirkulační čerpadlo.

Grafy hydraulických odporů stanice HOUSELINE

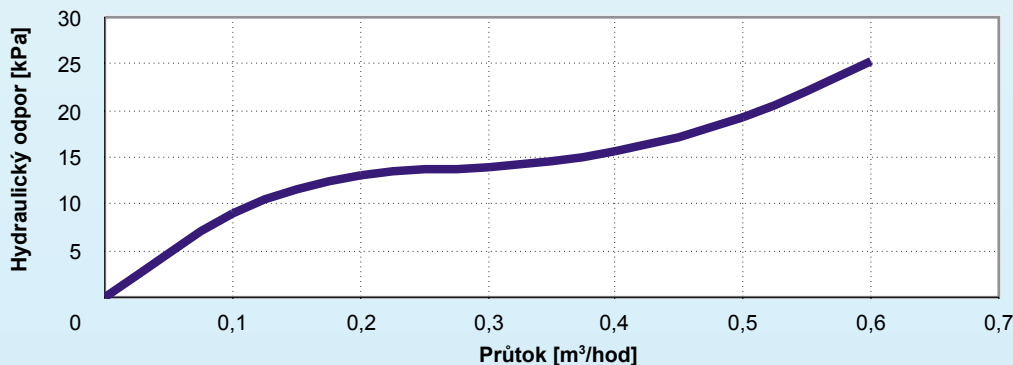
Hydraulický odpor primární strany při ohřevu ÚT



Hydraulický odpor primární strany při ohřevu TUV



Hydraulický odpor sekundární strany při ohřevu TUV



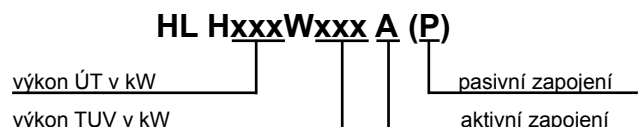
Vysvětlivky:

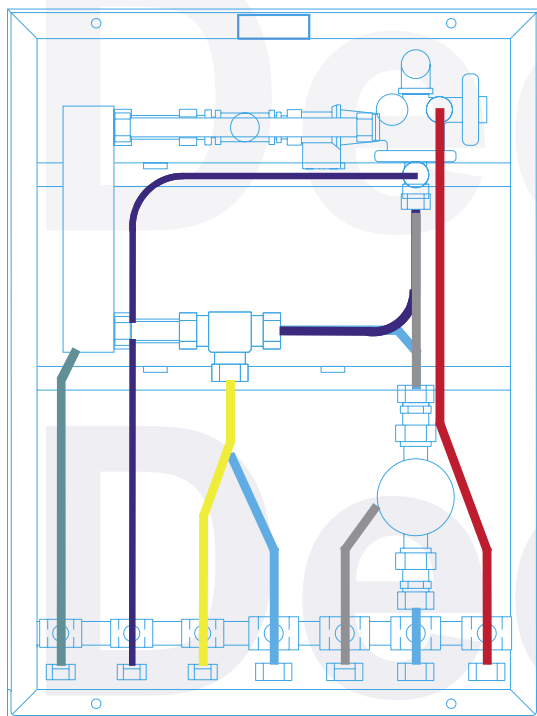
Uvedená technologická schémata jsou pouze principiální. Jsou v nich zakomponovány pouze některé základní technologické komponenty.

Značení vývodů:

P - P	primár přívod	SV - P	studená voda přívod
P - V	primár vrat	ÚT - P	ústřední topení přívod
TUV - P	teplá užitková voda přívod	ÚT - V	ústřední topení vrat
TUV - C	teplá užitková voda cirkulace		

Příklad značení stanic:





Výbava výměňkových stanic:

Výměňkové stanice HOUSELINE jsou standardně vybaveny výměňkem tepla pro ohřev TUV, měřičem tepla, multifunkční armaturou AVTI, hlavními uzavíracími armaturami, filtrem, zpětnou klapkou a pojistným ventilem.

Další důležitou výbavou aktivní stanice podle požadavků zákazníka může být:

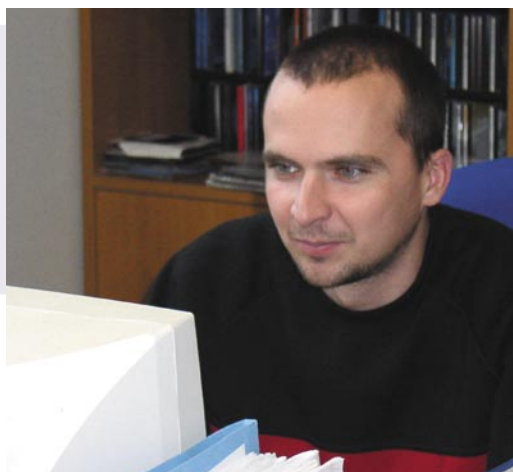
- čerpadlo ÚT s proporcionální regulací otáček
- regulační 3 - cestný ventil ÚT
- regulátor teploty ÚT
- cirkulační čerpadlo TUV

Konstrukční řešení stanic:

Jednotlivé větve stanice jsou umístěny v nosném rámu z L profilů z uhlíkové oceli. Na výrobu stanic se používají pouze atestované polotovary. Materiál okruhů ÚT a TUV je z mosazných a nerezových komponentů.

Stanice je standardně izolována izolací z polyetylénové pěny.

Konstrukční řešení stanic je přizpůsobeno optimální obsluze a dobré servisovatelnosti.



Zpracování poptávky zákazníka:

Naše společnost navrhuje výměňkové stanice na základě poptávky zákazníka. Pro návrh stanice „ušité na míru“ doporučujeme vyplnit *Technický dotazník DIRECTLINE*, v němž si zákazník stanoví parametry a výbavu stanice.

Není-li součástí dodávky řídicí systém, je vhodné vyplnit *Technický dotazník ELEKTRO*, který nám umožní přesně navrhnout vstupně-výstupní rozhraní snímačů a akčních členů technologie stanice.

Výše uvedené *Technické dotazníky* jsou k dispozici v *Technické příručce*, na firemním CD a nebo na webových stránkách www.decon.cz.

Certifikáty a systém řízení kvality:

Výměňkové stanice DIRECTLINE jsou certifikovány ve Strojírenském zkušebním ústavu v Brně dle Nařízení vlády 182/99 Sb..

Výrobky firmy Decon splňují požadavky Technické inspekce ČR podle nařízení vlády č. 576/2002 Sb. v platném znění.

Společnost Decon má zaveden systém řízení kvality podle ISO 9001:2000 na vývoj, výrobu, montáž a servis tepelných a tlakových zařízení.

